



EGing PV bringt modernste Fertigungstechnik zum Einsatz und produziert Module von höchster Qualität. Das Qualitätsmanagement der vollständig vertikal integrierten Produktion ist ISO 9001: 2008 zertifiziert. Leistung und Wirkungsgrad unserer Produkte haben sich in Dach- und Freilandanlagen bewährt.



Besonderheiten der EGing Module

Flexibilität:

Unser Management in der Materialbeschaffung macht es möglich, auf die individuellen Bedürfnisse der Kunden einzugehen und sie für verschiedene Systeme und Anwendungen mit maßgeschneiderten Modulen zu beliefern.

Garantien:

Produktgewährleistung*: 5 Jahre

Leistungsgarantie*: 10 Jahre ab Lieferdatum auf 90% der minimalen Nennleistung
25 Jahre ab Lieferdatum auf 80% der minimalen Nennleistung

Qualifikation und Zertifikate:

- ° TÜV: IEC 61215, IEC 61730
- ° VDE: IEC 61215, IEC 61730
- ° MCS
- ° CE

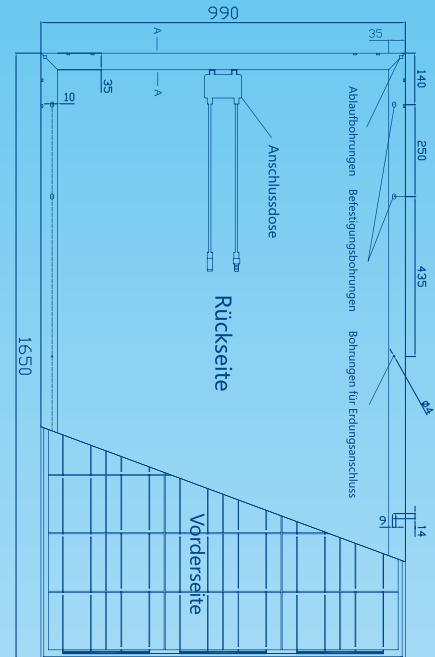
* Siehe unsere Garantiebedingungen. Änderungen und Irrtümer vorbehalten.



ELEKTRISCHE KENNGRÖßEN

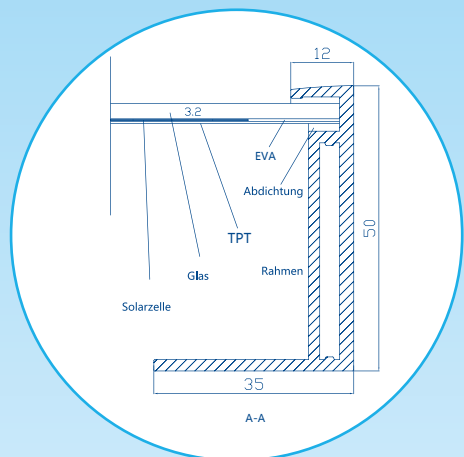
| | | | | |
|------------------------------|-----------|-------|--------------|-------|
| Nennleistung | W | 220 | 225 | 230 |
| Leistungstoleranz | % | ±3 | ±3 | ±3 |
| Spannung bei Maximalleistung | V | 28.22 | 28.18 | 28.22 |
| Strom bei Maximalleistung | A | 7.8 | 7.99 | 8.15 |
| Leerlaufspannung | V | 36.69 | 36.74 | 36.76 |
| Kurzschlussstrom | A | 8.48 | 8.68 | 8.9 |
| Modulwirkungsgrad | % | 13.5 | 13.8 | 14.1 |
| Maximale Systemspannung | V | 1000 | 1000 | 1000 |
| Maximale Rückstromfestigkeit | A | 20 | 20 | 20 |
| Temperaturkoeffizient | P_{max} | %/°C | -(0.43±0.05) | |
| | I_{sc} | %/°C | 0.04±0.015 | |
| | V_{oc} | %/°C | -(0.325±0.1) | |

Standard-Testbedingungen: Lichteinstrahlung 1000 W/m², Modultemperatur 25 °C, Lichtspektrum von AM 1.5

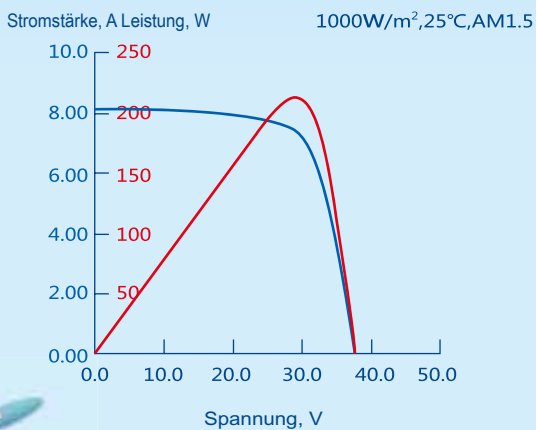


MECHANISCHE KENNGRÖßEN

| | | |
|------------------|-------|---------------------------|
| Zellen pro Modul | Stück | 60 |
| Zellmaße | mm | 156X156 |
| Modulgröße | mm | 1650X990X50 |
| Gewicht | kg | 19.5 |
| Stecker | | MC4 oder MC4 - kompatibel |



I-V KENNLINIE



ABSOLUTE GRENZDATEN

- Betriebstemperaturbereich: -40°C~+85°C
- Schnee-/Windlast: bis 5400 Pa
- Widerstandsfähigkeit bei Hageleinschlag: 25mm Eiskörner bei einer Geschwindigkeit von 23m/s