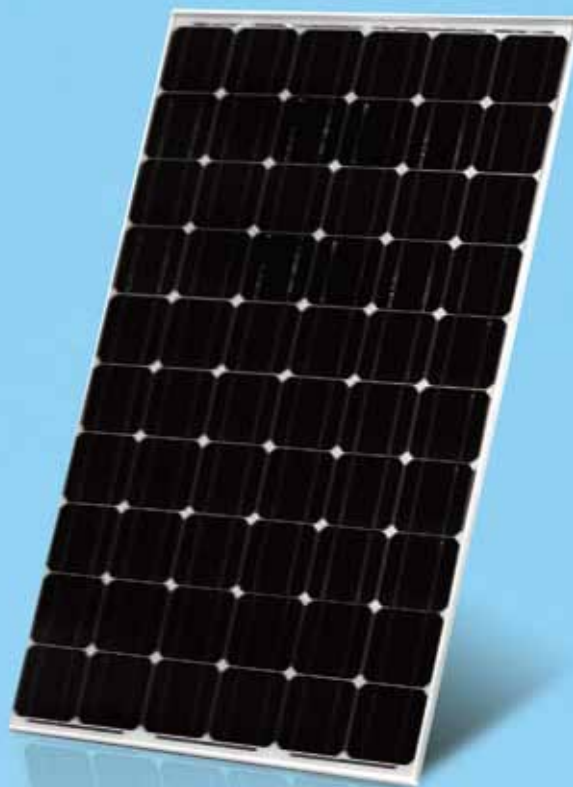




EGing PV bringt modernste Fertigungstechnik zum Einsatz und produziert Module von höchster Qualität. Das Qualitätsmanagement der vollständig vertikal integrierten Produktion ist ISO 9001: 2008 zertifiziert. Leistung und Wirkungsgrad unserer Produkte haben sich in Dach- und Freilandanlagen bewährt.



### **Besonderheiten der EGing Module**

#### **Flexibilität:**

Unser Management in der Materialbeschaffung macht es möglich, auf die individuellen Bedürfnisse der Kunden einzugehen und sie für verschiedene Systeme und Anwendungen mit maßgeschneiderten Modulen zu beliefern.

#### **Garantien:**

Produktgewährleistung\*: 5 Jahre

Leistungsgarantie\*: 10 Jahre ab Lieferdatum auf 90% der minimalen Nennleistung  
25 Jahre ab Lieferdatum auf 80% der minimalen Nennleistung

#### **Qualifikation und Zertifikate:**

- ° TÜV: IEC 61215, IEC 61730
- ° VDE: IEC 61215, IEC 61730
- ° MCS
- ° CE

\* Siehe unsere Garantiebedingungen. Änderungen und Irrtümer vorbehalten.

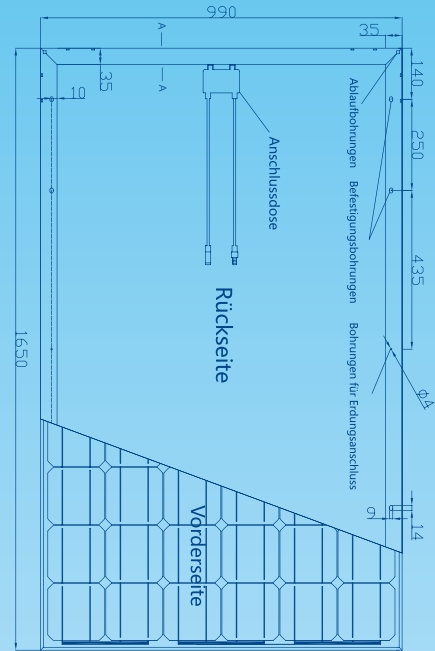


# ELEKTRISCHE KENNGRÖßEN



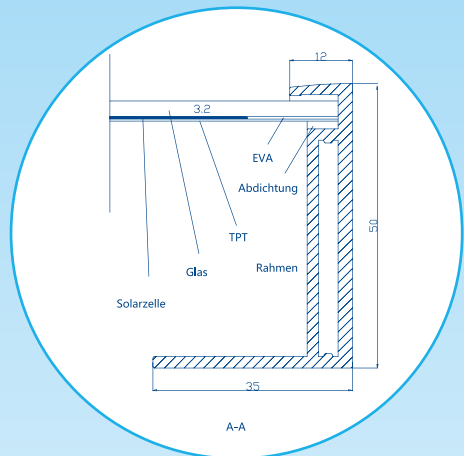
Nennleistung	W	230	235	240
Leistungstoleranz	%	±3	±3	±3
Spannung bei Maximalleistung	V	28.22	28.22	28.27
Strom bei Maximalleistung	A	8.15	8.33	8.49
Leerlaufspannung	V	36.76	36.76	37.4
Kurzschlussstrom	A	8.9	9.01	9.11
Modulwirkungsgrad	%	14.1	14.4	14.6
Maximale Systemspannung	V	1000	1000	1000
Maximale Rückstromfestigkeit	A	20	20	20
Temperaturkoeffizient	P <sub>max</sub>	%/°C	-(0.43±0.05)	
	I <sub>sc</sub>	%/°C	0.04±0.015	
	V <sub>oc</sub>	%/°C	-(0.325±0.1)	

Standard-Testbedingungen: Lichteinstrahlung 1000 W/m<sup>2</sup>, Modultemperatur 25 °C, Lichtspektrum von AM 1.5

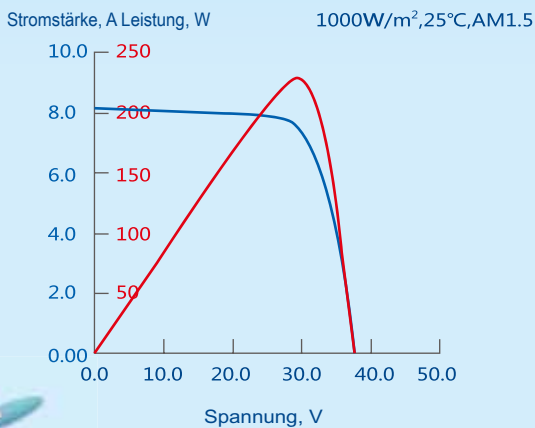


# MECHANISCHE KENNGRÖßEN

Zellen pro Modul	Stück	60
Zellmaße	mm	156X156
Modulgröße	mm	1650X990X50
Gewicht	kg	19.5
Stecker		MC4 oder MC4 - kompatibel



# I-V KENNLINIE



# ABSOLUTE GRENZDATEN

Betriebstemperaturbereich	-40°C~+85°C
Schnee-/Windlast	bis 5400 Pa
Widerstandsfähigkeit bei Hageinschlag	25mm Eiskörner bei einer Geschwindigkeit von 23m/s

